

**Гибкие вставки типа ZKB и ZKT**

**ПАСПОРТ**

## Содержание:

1. Сведения об изделии
  - 1.1 Наименование
  - 1.2 Изготовитель
  - 1.3 Продавец
2. Назначение изделия
3. Номенклатура и технические характеристики
4. Устройство гибких вставок ZKT и ZKB
5. Монтаж
6. Комплектность
7. Меры безопасности
8. Транспортировка и хранение
9. Утилизация
10. Гарантийные обязательства

## 1. Сведения об изделии

### 1.1 Наименование

Гибкие вставки типа ZKB и ZKT.

### 1.2 Изготовитель

Socla, Франция.

### 1.3 Продавец

ЗАО «Данфосс», Россия, 127018, г. Москва, ул. Полковая, дом 13.

## 2. Назначение изделия

Гибкие вставки применяются в гидравлических системах технического водопровода, отопления, кондиционирования воздуха, теплоснабжения и служат для уменьшения шумов и для предотвращения передачи механических вибраций по трубопроводным системам (например, от насосного оборудования) при транспортируемой среде - воде.

Также они могут использоваться в качестве компенсаторов тепловых удлинений трубопроводов в пределах деформаций, указанных в нижеприведенных технических описаниях.

По заявке потребителя для гибких вставок типа ZKB может поставляться комплект контрольных стержней, который используется в целях ограничения растяжения вставки.



Рис. 1. Гибкая вставка резиновая резьбовая типа ZKT.



Рис. 2. Гибкая вставка резиновая фланцевая типа ZKB.

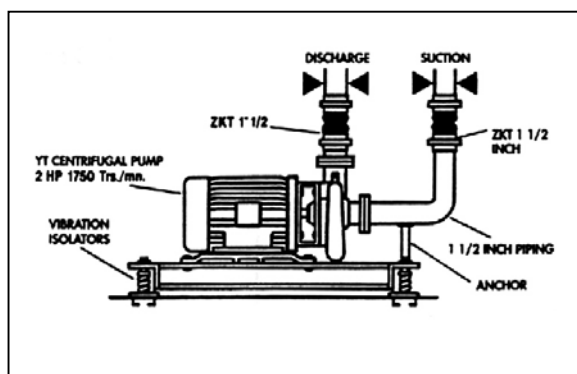


Рис. 3. Установка гибкой вставки типа ZKT на трубопроводе.

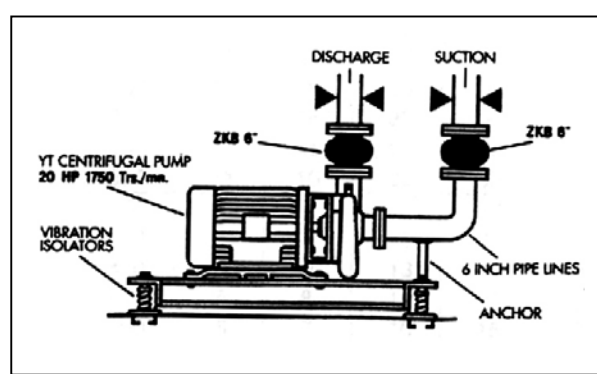


Рис. 4. Установка гибкой вставки типа ZKB на трубопроводе.

### 3. Номенклатура и технические характеристики

Технические характеристики гибких вставок типа ZKT и ZKB.

Таблица 1.

| Тип | Условный проход $D_y$ , мм | Условное давление $P_y$ , бар | Макс. температура перемещаемой среды, °C | Мин. температура перемещаемой среды, °C |
|-----|----------------------------|-------------------------------|--|---|
| ZKT | 20                         | 16                            | 95                                       | - 20                                    |
|     | 25                         |                               |  |   |
|     | 32                         |                               |  |   |
|     | 40                         |                               |  |   |
|     | 50                         |                               |  |   |
|     | 65                         |                               |  |   |
|     | 80                         |                               |  |   |
| ZKB | 32                         | 16                            | 95                                       | - 20                                    |
|     | 40                         |                               |  |   |
|     | 50                         |                               |  |   |
|     | 65                         |                               |  |   |
|     | 80                         |                               |  |   |
|     | 100                        |                               |  |   |
|     | 125                        |                               |  |   |
|     | 150                        |                               |  |   |
|     | 200                        |                               |  |   |
|     | 250                        |                               |  |   |
|     | 300                        |                               |  |   |
|     | 350                        | 8                             |  |   |
|     | 400                        |                               |  |   |
|     | 450                        |                               |  |   |
|     | 500                        |                               |  |   |
| 600 |                            |                               |  |   |

Максимальное разрежение в системе не должно превышать:  
 для вставок ZKB – 740 мм рт.ст;  
 для вставок ZKT – 650 мм рт.ст.

Гибкие вставки могут использоваться для следующих сред:

- вода;
- горячая вода;
- морская вода;
- слабые кислоты и щелочи;
- сжатый воздух.

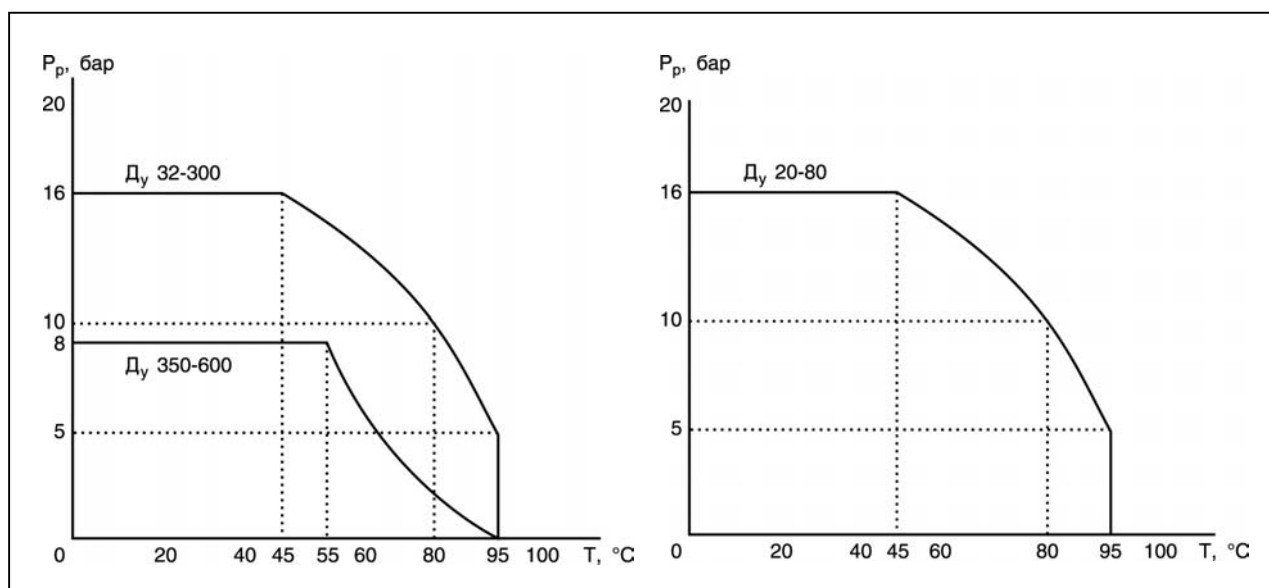


Рис. 5. Зависимость рабочего давления от температуры перемещаемой среды для гибких вставок различных типов и диаметров.

#### 4. Устройство гибких вставок ZKT и ZKB

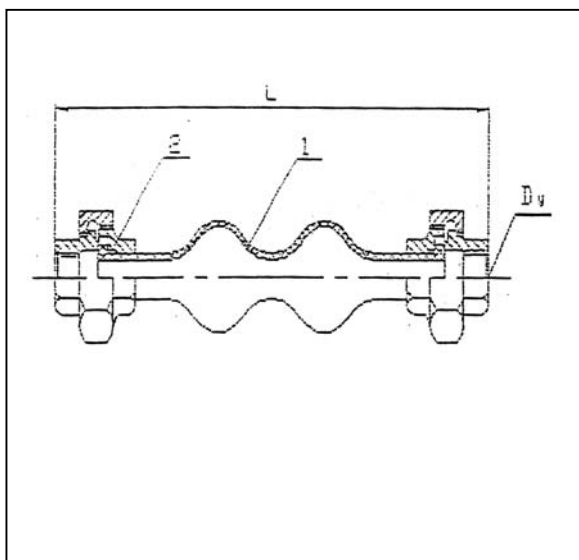


Рис. 6. Устройство ZKT.

- 1 - шпindelь; 2 - накладки;
- 3 - прокладки резиновые; 4 - шайба;
- 5 - гайка.

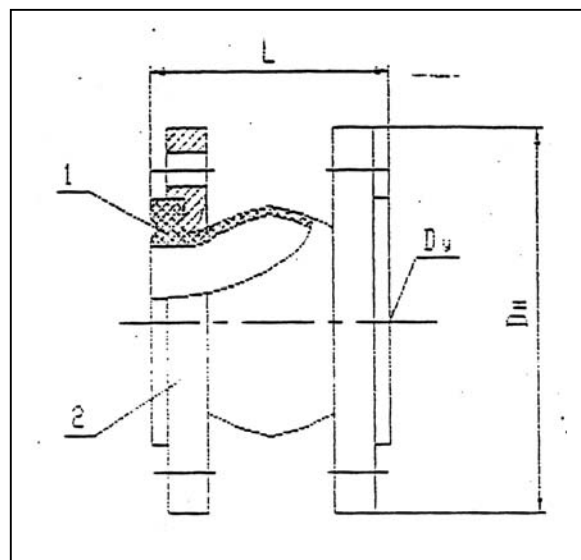


Рис. 7. Устройство ZKB.

- 1 - гибкий элемент; 2 - фланец (2 шт.).

#### 5. Монтаж

Вставки могут монтироваться в любом пространственном положении. Места установки вставок должны выбираться в зависимости от условий эксплуатации системы трубопроводов (пространственного расположения, величины амплитуды перемещений и др.) и максимальных деформаций вставок (табл. 2 и 3).

При монтаже вставки должно быть предусмотрено устройство опор под трубопровод в непосредственной близости от вставки. Максимальное расстояние между вставкой и опорами не должно превышать трех диаметров трубопровода.

При монтаже вставки не допускается сжатие, растяжение или закручивание гибкого элемента.

Проверьте, чтобы поверхности, контактирующие со стыком, были тщательно очищены и не имели острых кромок, которые могли бы повредить поверхность стыка.

При проведении установки, предварительное сжатие не должно превышать 5 мм.

Болты фланцевых соединений должны устанавливаться головками в сторону вставки для предотвращения повреждения гибкого элемента.

При монтаже системы трубопроводов не допускается нанесение лакокрасочных, теплоизоляционных, шумопоглощающих и других покрытий.

При производстве сварочных работ вблизи вставок, последние должны быть демонтированы или надежно защищены от попадания на гибкий элемент брызг расплавленного металла.

Компенсирующий стык необходимо хранить в плоском положении, не допуская воздействия влажности и чрезмерно высоких или низких температур.

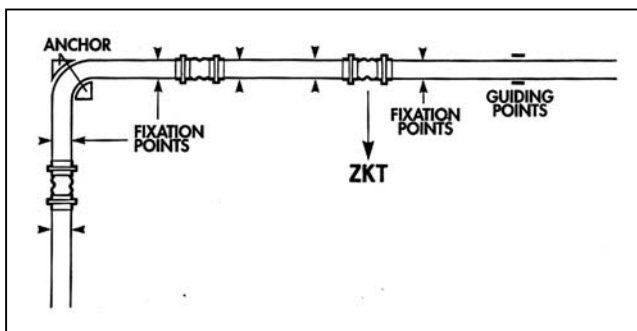


Рис. 8. Монтажная схема ZKT.

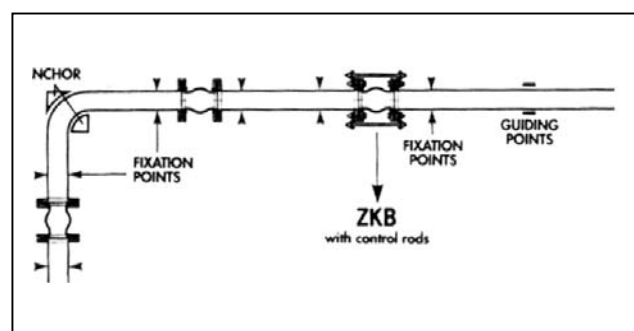


Рис. 9. Монтажная схема ZKB.

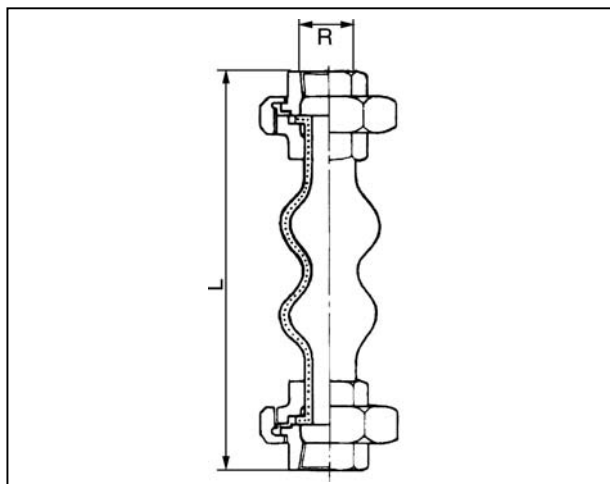


Рис. 10. Габаритные размеры ZKT.

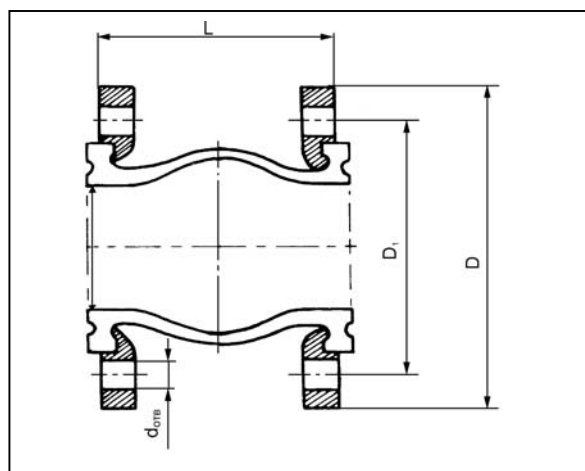


Рис. 11. Габаритные размеры ZKB.

Габаритные размеры и допустимая деформация ZKT.

Таблица 2.

| Тип | Условный проход $D_u$ , мм | Размер присоединительной резьбы, дюйм | Длина $L$ , мм | Допустимая деформация |                |                       |                         | Масса, кг |
|-----|----------------------------|---------------------------------------|----------------|-----------------------|----------------|-----------------------|-------------------------|-----------|
|     |                            |                                       |                | Сжатие, мм            | Растяжение, мм | Линейное смещение, мм | Угловое смещение, град. |           |
| ZKT | 20                         | R <sub>p</sub> 3/4                    | 203            | 22                    | 6              | 22                    | 20                      | 0,78      |
|     | 25                         | R <sub>p</sub> 1                      | 203            | 22                    | 6              | 22                    | 20                      | 0,69      |
|     | 32                         | R <sub>p</sub> 1 1/4                  | 203            | 22                    | 6              | 22                    | 20                      | 1,59      |
|     | 40                         | R <sub>p</sub> 1 1/2                  | 203            | 22                    | 6              | 22                    | 20                      | 1,99      |
|     | 50                         | R <sub>p</sub> 2                      | 203            | 22                    | 6              | 22                    | 20                      | 2,99      |
|     | 65                         | R <sub>p</sub> 2 1/2                  | 225            | 25                    | 6              | 22                    | 20                      | 2,34      |
|     | 80                         | R <sub>p</sub> 3                      | 225            | 25                    | 6              | 22                    | 20                      | 2,60      |

Допустимая деформация ZKB.

Таблица 3.

| Тип | Условный проход $D_u$ , мм | Длина $L$ , мм | Допустимая деформация |                |                       |                         | Масса, кг |
|-----|----------------------------|----------------|-----------------------|----------------|-----------------------|-------------------------|-----------|
|     |                            |                | Сжатие, мм            | Растяжение, мм | Линейное смещение, мм | Угловое смещение, град. |           |
| ZKB | 32                         | 95             | 8                     | 4              | 8                     | 15                      | 3         |
|     | 40                         | 95             | 8                     | 4              | 8                     | 15                      | 3,5       |
|     | 50                         | 105            | 8                     | 5              | 8                     | 15                      | 3,9       |
|     | 65                         | 115            | 12                    | 6              | 10                    | 15                      | 5,5       |
|     | 80                         | 130            | 12                    | 6              | 10                    | 15                      | 6,5       |
|     | 100                        | 135            | 18                    | 10             | 12                    | 15                      | 7         |
|     | 125                        | 170            | 18                    | 10             | 12                    | 15                      | 11        |
|     | 150                        | 180            | 18                    | 10             | 12                    | 15                      | 14        |
|     | 200                        | 205            | 25                    | 14             | 22                    | 15                      | 20,9      |
|     | 250                        | 240            | 25                    | 14             | 22                    | 15                      | 25        |
|     | 300                        | 260            | 25                    | 14             | 22                    | 15                      | 38,2      |
|     | 350                        | 265            | 25                    | 16             | 22                    | 15                      | 50        |
|     | 400                        | 265            | 25                    | 16             | 22                    | 15                      | 60        |
|     | 450                        | 265            | 25                    | 16             | 22                    | 15                      | 70        |
|     | 500                        | 265            | 25                    | 16             | 22                    | 15                      | 88,6      |
| 600 | 254                        | 25             | 16                    | 22             | 15                    | 95                      |           |

| Тип | Габаритные размеры <sup>*)</sup> , мм |     |                |                   |            |
|-----|---------------------------------------|-----|----------------|-------------------|------------|
|     | L                                     | D   | D <sub>1</sub> | d <sub>отв.</sub> | количество |
| ZKB | 95                                    | 140 | 100            | 19                | 4          |
|     | 95                                    | 150 | 110            | 19                | 4          |
|     | 105                                   | 165 | 125            | 19                | 4          |
|     | 115                                   | 185 | 145            | 19                | 4          |
|     | 130                                   | 200 | 160            | 19                | 8          |
|     | 135                                   | 220 | 180            | 19                | 8          |
|     | 170                                   | 250 | 210            | 23                | 8          |
|     | 180                                   | 285 | 240            | 23                | 8          |
|     | 205                                   | 340 | 295            | 23                | 8          |
|     | 240                                   | 395 | 350            | 23                | 12         |
|     | 260                                   | 445 | 400            | 23                | 12         |
|     | 265                                   | 505 | 460            | 23                | 16         |
|     | 265                                   | 565 | 515            | 28                | 16         |
|     | 265                                   | 615 | 565            | 28                | 20         |
|     | 265                                   | 670 | 620            | 28                | 20         |
|     | 254                                   | 780 | 725            | 31                | 20         |

<sup>\*)</sup> Размеры фланцев для гибких вставок D<sub>y</sub> = 32 - 300 мм соответствуют P<sub>y</sub> = 10 бар.  
 Гибкие вставки D<sub>y</sub> = 200 - 600 мм по спец заказу могут поставляться с фланцами на P<sub>y</sub> = 16 бар.

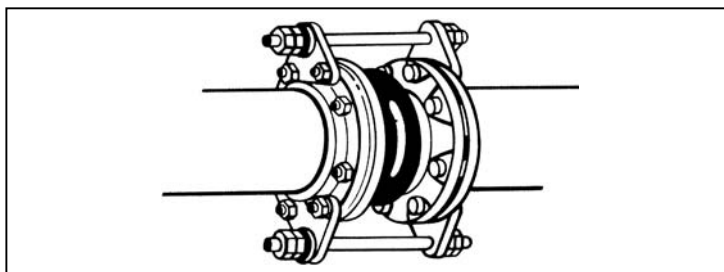


Рис. 12. Гибкая вставка ZKB с контрольными стержнями.

Комплект контрольных стержней  
 (2 или 4 стержня, фасонные детали, гайки, шайбы) ZKB.

| Тип | Условный проход<br>D <sub>y</sub> , мм | Условное давление<br>P <sub>y</sub> , бар | Размеры и количество шпилек |            |
|-----|--|---|-----------------------------|------------|
|     |  |   | Длина, мм                   | Количество |
| ZKB | 32                                     | 10  | 240                         | 2          |
|     | 40                                     |   | 240                         | 2          |
|     | 50                                     |   | 295                         | 2          |
|     | 65                                     |   | 295                         | 2          |
|     | 80                                     |   | 320                         | 2          |
|     | 100                                    |   | 320                         | 2          |
|     | 125                                    |   | 340                         | 2          |
|     | 150                                    |   | 370                         | 2          |
|     | 200                                    |   | 410                         | 4          |
|     | 250                                    |   | 480                         | 4          |
|     | 300                                    |   | 480                         | 4          |
|     | 350                                    |   | 480                         | 4          |
|     | 400                                    |   | 500                         | 4          |
|     | 450                                    |   | 500                         | 4          |
|     | 500                                    |   | 500                         | 4          |
|     | 600                                    |   | 500                         | 4          |

## **6. Комплектность**

В комплект поставки входит:

- вставка в сборе;
- упаковочная коробка;
- инструкция.

Комплект контрольных стержней для ZKB:

- 2 или 4 стержня;
- фасонные детали;
- гайки;
- шайбы.

По согласованию с потребителем вставки ZKB могут поставляться с комплектом деталей для ограничения растяжения их.

## **7. Меры безопасности**

Вставки и трубопроводы должны монтироваться, эксплуатироваться в соответствии с требованиями безопасности, изложенными в стандартах, строительных нормах и правилах и других нормативных документах, распространяющихся на соответствующие объекты монтажа.

Запрещается эксплуатировать вставки при температуре, давления и других параметрах, выходящих за пределы установленных настоящим паспортом.

## **8. Транспортировка и хранение**

Транспортировка и хранение гибких вставок ZKT и ZKB осуществляется в соответствии с требованиями ГОСТ 22642 – 88 и ГОСТ 23102 – 78.

## **9. Утилизация**

Утилизация изделия производится в соответствии с установленным на предприятии порядком (переплавка, захоронение, перепродажа), составленным в соответствии с Законами РФ №96-ФЗ “Об охране атмосферного воздуха”, №2060-1 “Об охране окружающей природной среды”, №89-ФЗ “Об отходах производства и потребления”, №52-ФЗ “Об санитарно-эпидемиологическом благополучии населения”, а также другими российскими и региональными нормами, актами, правилами, распоряжениями и пр., принятыми во исполнение указанных законов.

## **10. Гарантийные обязательства**

Изготовитель - поставщик гарантирует соответствие гибких вставок ZKT и ZKB техническим требованиям при соблюдении потребителем условий транспортировки, хранения и эксплуатации.

Гарантийный срок эксплуатации и хранения гибких вставок - 18 месяцев со дня отгрузки со склада предприятия - изготовителя или продавца.